

CONVECTAIR

SOPRANO

7808



Notice d'utilisation

Installation et Bon de Garantie

(à lire attentivement avant toute intervention et à conserver)

1 - DESCRIPTION.....	Page 4
2 - PLANIFICATION DE L'INSTALLATION.....	Page 4
3 - FIXATION.....	Page 5
4 - RACCORDEMENT ELECTRIQUE.....	Page 5
5 - UTILISATION.....	Page 6
6- ENTRETIEN.....	Page 6
7- PREVENTION.....	Page 7
8- SECURITE THERMIQUE.....	Page 7
9 - SI VOTRE CONVECTAIR NE FONCTIONNE PAS.....	Page 7
10 - GARANTIE.....	Page 8

Cher utilisateur,

Nous vous remercions pour votre achat de cet excellent appareil CONVECTAIR.

CONVECTAIR conçoit et fabrique des appareils de la meilleure qualité qui soit dans le domaine de l'industrie électrique.

Pour obtenir le summum de confort et un rendement maximal de vos appareils, veuillez lire les instructions d'installation et de fonctionnement incluses dans ce manuel.

1 Description de votre appareil Soprano

Le Soprano est un appareil compact, discret et efficace qui peut être utilisé pratiquement dans n'importe quelle pièce de la maison. Lors de l'installation, le Soprano vous permet la sélection de puissance soit 750W ou 1500W. Deux modèles sont également disponibles : le 120V ou le 240V. Le contrôle du thermostat Soprano (vendu séparément) peut être une minuterie, un thermostat mural, ou un interrupteur lesquels doivent être conformes aux normes électriques locales.

2 Planification de l'installation

VEUILLEZ LIRE ATTENTIVEMENT :

Ces instructions sont essentielles pour une utilisation et installation sécuritaire de vos appareils CONVECTAIR.

Cet appareil doit être raccordé à un circuit de 240 Volts (208V) ou de 120 Volts sur 60 Hz selon le modèle. Mettre le disjoncteur en position hors tension " OFF " avant d'effectuer le branchement. CONVECTAIR recommande que l'appareil soit installé par un maître électricien, en conformité avec les codes nationaux et locaux.

**ATTENTION : NE PAS INSTALLER LA PARTIE INFERIEURE A MOINS DE 72" (180 cm) DE LA SURFACE DU PLANCHER, LES PLANCHERS, LES CÔTÉS ET LE DESSUS A MOINS DE 4" (10 cm) DE TOUTES SURFACES.
MAINTENIR UN DEGAGEMENT MINIMUM DE 20" (50cm) DEVANT L'APPAREIL.**

- Déterminer l'endroit où le Soprano doit être installé. Une fois l'endroit choisi, s'assurer qu'il n'y a aucun obstacle à la circulation de l'air à proximité. Respecter les distances de dégagement avant (Fig. 1).

- Le branchement de l'appareil doit se faire dans une boîte de raccordement rectangulaire préalablement installée dans le mur . Elle doit être installée dans le mur et être de dimensions appropriées pour recevoir le câble de raccordement et le couvercle de 2^{3/4}" x 4^{1/2}" (7cm x 11.5cm) fourni avec l'appareil. L'appareil ne doit pas être placé juste au dessus d'une prise de courant placé à poste fixe.

3 Installation

- Dans le cas d'un revêtement mural posé sur mousse, il faut prévoir entre le dossier et le mur, une cale d'une épaisseur égale à celle de la mousse (pour éviter d'obstruer les bouches de sortie d'air).

- Libérer le dossier en pinçant et en tirant les deux languettes insérables au dos de l'appareil.

- Repositionner le dossier pour faire correspondre les marques avec les trous des fixations inférieurs.

- Vérifier l'horizontalité du dossier puis marquer et percer les 4 trous de fixation.

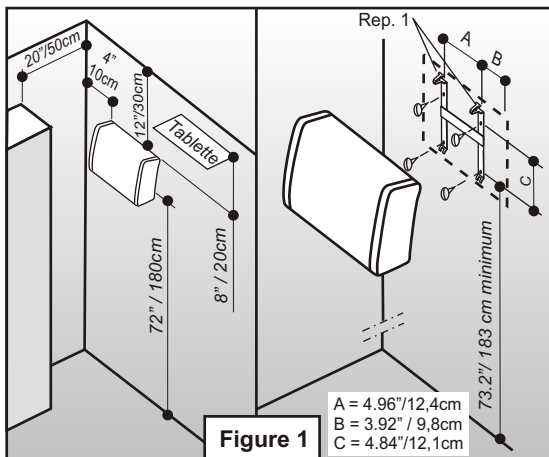


Figure 1

- Replacer le dossier au mur et fixer à l'aide de vis et chevilles au besoin.

4 Raccordement électrique

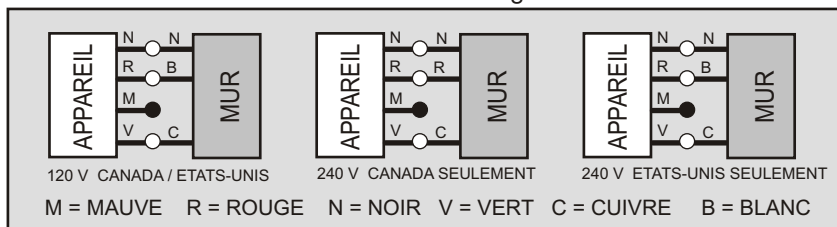
ATTENTION: NE PAS INSTALLER L'APPAREIL AU DESSUS D'UN BAIN OU DE TOUT AUTRE CONTENANT. NE PAS INSTALLER DANS DES ENDROITS OÙ ON UTILISE DES PRODUITS INFLAMMABLES

- Deux configurations de wattage sont disponibles avec le Soprano :

Configuration 750 W :

- Raccorder le fil de mise à la Terre de l'appareil (Vert) avec le fil de cuivre du mur à l'aide des "marrettes" de taille appropriée (non fournies).

- Suivre les recommandations inscrites dans les diagrammes de branchement ci-dessous :

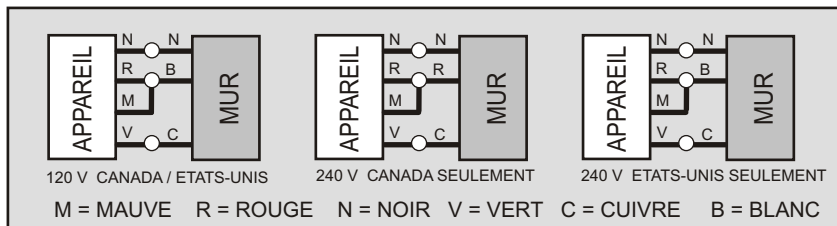


- Replacer soigneusement les fils dans la boîte de raccordement et la fermer en y vissant le couvercle.

- Repousser le Soprano contre le dossier vers le mur, jusqu'à ce qu'il s'enclenche sur la languette insérable. Fixer au dossier avant de mettre sous tension.

Configuration 1500 W :

- Raccorder le fil de mise à la Terre de l'appareil (Vert) avec le fil de cuivre du mur à l'aide des "marrettes" de taille appropriée (non fournies).
- Suivre les recommandations inscrites dans les diagrammes de branchement ci-dessous:



- Replacer soigneusement les fils dans la boîte de raccordement et la fermer en y vissant le couvercle.
- Repousser le Soprano contre le dossier vers le mur, jusqu'à ce qu'il s'enclenche sur la languette insérable. Fixer au dossier avant de mettre sous tension.

5 Utilisation

L'utilisation de l'appareil peut varier selon le type de contrôle utilisé. Veuillez consulter le manuel d'opération du thermostat ou de la minuterie.

6 Entretien

- Pour conserver les performances de l'appareil, un entretien régulier est recommandé. Pour enlever la poussière, utiliser un chiffon doux. Pour enlever une tâche, humidifier le chiffon. Ne jamais utiliser de produits abrasifs qui risqueraient de détériorer le revêtement.

ATTENTION: TOUJOURS COUPER L'ALIMENTATION ÉLECTRIQUE DE CET APPAREIL AVANT D'OUVRIR OU DE PROCÉDER AU NETTOYAGE.

- **AVERTISSEMENT :** Dans des conditions particulières, il est possible que la grille de diffusion, dans le bas de l'appareil, jaunisse après un certain temps. Ce phénomène n'est pas du à un vice de fabrication. Il est plutôt causé par l'air ambiant qui contient des fumées ou particules en suspension, lesquelles sont chauffées puis évacuées par la grille.

7 Prévention

Il est conseillé de nettoyer la grille à l'arrière de l'appareil fréquemment, surtout pour les appareils installés en présence de fumée ou poussière et ce afin d'éviter tout dépôt. Il ne faut jamais utiliser l'appareil durant des travaux de construction ou autres activités qui génèrent beaucoup de poussière.

REMARQUE : Lors de la première mise en marche, il est possible qu'une légère odeur et fumée se dégagent du Soprano. Ce phénomène est tout à fait normal et s'éliminera automatiquement après 2 ou 3 minutes de fonctionnement de l'appareil.

ATTENTION : CET APPAREIL DÉGAGE UNE CHALEUR INTENSE. POUR PRÉVENIR DES BRÛLURES, EVITER TOUT CONTACT AVEC LA PEAU.

8 Sécurité thermique

- Le Soprano est équipé d'un dispositif coupant automatiquement le ventilateur et le chauffage en cas de surchauffe. Dans ce cas, ce dispositif doit être réarmé :

- 1- Couper l'alimentation.
- 2- Vérifier l'appareil et éliminer la cause de surchauffe (blocage, recouvrement ou poussière).
- 3- Attendre 5 minutes, remettre l'alimentation et redémarrer l'appareil pour vérifier son fonctionnement.

9 Si votre Soprano ne chauffe pas

Avant d'appeler votre maître électricien, veuillez procéder à ces simples vérifications:

- 1- Vérifier que le disjoncteur dans le panneau de distribution est à la position "ON".
- 2- Vous assurer que la minuterie, le thermostat ou l'interrupteur (qui ne sont pas inclus) soit en position "ON".
- 3- Ajuster le bouton de réglage du thermostat (non inclus) au maximum.
- 4- Si après ces vérifications, votre appareil ne fonctionne toujours pas, mettre l'appareil en position "OFF" et attendre 5 minutes. Le remettre ensuite en position "ON" et refaire les étapes 1 à 3.
- 5- Si votre appareil ne fonctionne toujours pas, appeler votre électricien ou le centre de réparation CONVECTAIR le plus proche.

Après un certain temps, il peut arriver que l'appareil cesse de fonctionner sans être bloqué. Dans ce cas, il nécessite probablement un nettoyage interne. Contacter un centre de service de réparation ou appelez CONVECTAIR.

2 ANS contre tous vices / 5 ANS pour l'élément chauffant.

Tous les appareils CONVECTAIR possèdent une double garantie: une première de deux ans contre les vices de matériaux et de fabrication sur toutes les pièces, et une seconde de cinq ans sur l'élément chauffant lui-même. Elles sont applicables à compter de la date d'achat par le consommateur (conserver la facture) et selon les conditions qui leur sont spécifiques. Tous les détails sont fournis avec chaque appareil. Veuillez conserver votre facture d'achat et/ou d'installation.

CENTRE DE REPARATION : Pour connaître le centre de réparation le plus proche, veuillez communiquer avec **CONVECTAIR** à l'un des numéros suivants :

Montréal : (450) 433-5701

Canada et Etats-unis : 1-800-463-6478

Télécopieur : 1 877 434-3166

Courriel : support@convectair.ca

Internet : www.convectair.ca

CONVECTAIR

30, Carré Sicard, Sainte-Thérèse (Québec) CANADA J7E 3X6

Tél.: 1-800-463-6478 Fax : 450-434-3166

Courrier électronique : support@convectair.ca

Site internet : <http://www.convectair.ca>