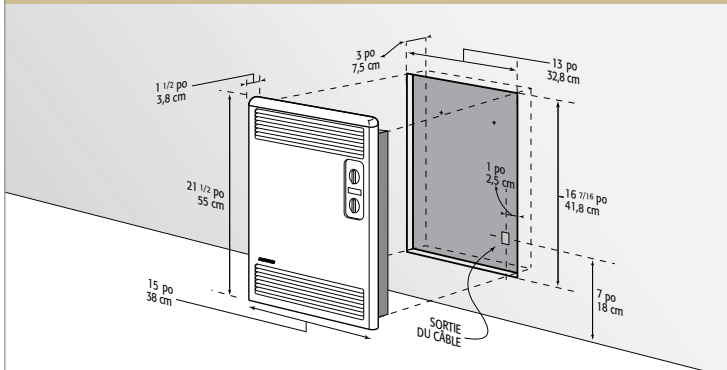


**INSTALLATION ET RACCORDEMENT****Hauteur d'installation** 15 cm (6 po).**Dégagements minimums**■ **Avant:** 50 cm (20 po) ◀▶ **Cotés:** 15 cm (6 po) ▲ **Haut:** 50 cm (20 po).**Installation** encastrée dans le mur entre les montants (écartement minimum de 40,6 cm (16 po)) centre à centre.**Profondeur requise** 7,5 cm (3 po) incluant recouvrement (mur en 2 po X 3 po).**Raccordement** 240V, direct sur le câble d'alimentation par débouchure en partie inférieure. Façade amovible pour installation, fixation et raccordement par la face avant.**Note** Épaisseur apparente: 3,8 cm (1 1/2 po); épaisseur hors-tout: 11,6 cm (4 5/8 po).

Utilisez un câble à 3 conducteurs, ou, un câble à 2 conducteurs et un 3e fil si vous prévoyez contrôler cet appareil à l'aide de la cassette Programmeur (7392 FP).

**Samba**

35

convectair.com

Photo en page 10

ÉLÉMENTS CHAUFFANTS**Capacité totale** 2000 W **Convection (1 000 W)** Élément monobloc en X en alliage d'aluminium avec traitement de surface. **Soufflant accéléré sur demande (1 000 W)** Résistance à faible inertie thermique combinée à une turbine tangentielle tout acier.**Sécurité thermique - Convection** à réenclenchement automatique avec indicateur lumineux interrompant le fonctionnement en cas de surchauffe.- **Soufflant** à automaintien interrompant le fonctionnement en cas de surchauffe, avec réarmement par interruption de l'alimentation.**RÉGULATION** **Thermostat électronique** double-étage intégré, à action proportionnelle, ultra-précis à 1/10°C (1/5°F), pour le chauffage de base.

Une variation de 3°C (5°F) enclenche automatiquement le réchauffement accéléré.

Minuterie mécanique débrayable de 0-30 minutes pour le chauffage accéléré.**Programmeur** Compatible avec le Programmeur, par un fil pilote.**TABLEAU DE COMMANDE** **Emplacement** Situé en façade. (Version commerciale: contrôle caché).**Interrupteur** Marche-Arrêt servant aussi de réarmement.**Molette 1** de réglage du thermostat.

2 de réglage de la minuterie.

Témoin de chauffe et de surchauffe.**BOÎTIER** **Acier** revêtu de résine polyester/époxy anticorrosion.**Boîtier** sécuritaire à angles arrondis et profil mince, protégé contre les projections d'eau pour une installation sans danger dans la salle de bains.**Sortie d'air** frontale avec grille à lamelles masquant l'intérieur de l'appareil et dirigeant le flux d'air chaud vers le centre de la pièce.**Couleur** **BB** = Blanc **GB** = Grège (version commerciale seulement)

MODÈLE	N° de catalogue	Couleur	Puissance 240 V	Hauteur		Largeur		Épaisseur		Poids net	
				cm	po	cm	po	cm	po	kg	lb
SAMBA ②	7835-C20	BB	1 000 -2 000 W	55	21 1/2	38	15	3,8	1 1/2	8,8	19,4
SAMBA ② VERSION COMMERCIALE	7836-C20	GR	1 000 -2 000 W	55	21 1/2	38	15	3,8	1 1/2	8,8	19,4

② Compatible avec le Programmeur de Convectair (consultez la fiche technique du no de catalogue 7392).

Pour une installation fiable et garantie, Convectair recommande de consulter un maître électricien.
Consultez **convectair.com** pour connaître les plus récentes mises à jour des notices d'installation de nos appareils.

